

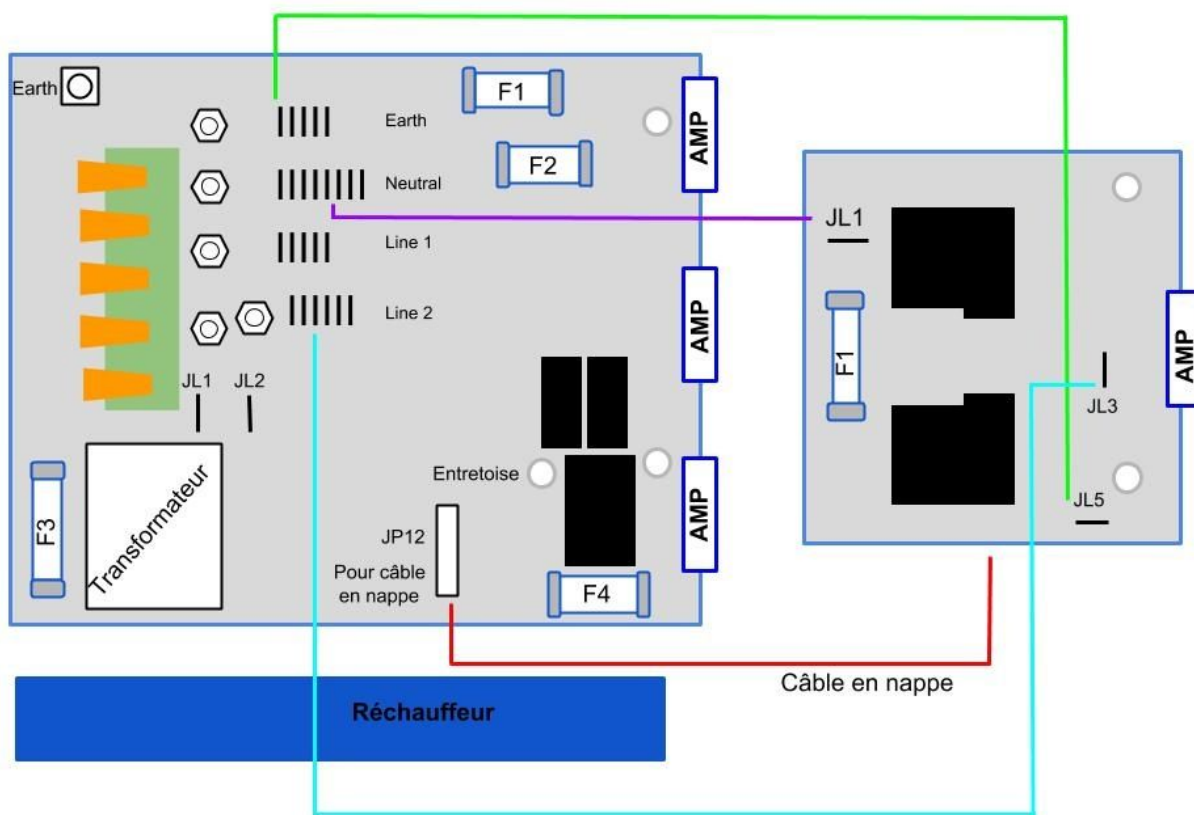
## Installation de la carte d'extension DB1 sur un système Waterway NEO 2100

### Notes importantes

- !\ DANGER DE MORT QUI TUE !\ Tout branchement, modification des commutateurs et déplacement de cavalier doit se faire avec le système éteint au niveau du disjoncteur principal.
- Si vous avez reçu une documentation en anglais avec votre système Waterway Neo 2100, n'en tenez pas compte. Il s'agit de la version américaine du mode d'emploi, pour un type d'alimentation que l'on ne trouve pas en Europe, et vous ne pourrez pas effectuer les branchements comme indiqué. Le schéma ci-dessous concerne bien une alimentation en 230V 50Hz.

### Branchement des éléments sur la carte

Rappel : il s'agit dans cette configuration d'une alimentation monophasée.



1 : Branchez d'abord le câble en nappe sur la prise JP12.

2 : Fixez la carte d'extension Waterway DB2 à l'aide des deux entretoises (hauteur : 38 mm) installées sur la carte mère.

3 : Effectuer les connexions. La connexion JL3 de la carte d'extension se fait indifféremment en Line 1 ou Line 2 grâce au pont pré-installé sur la carte mère.

### Notes importantes

1 : Tout branchement, modification des commutateurs et déplacement de cavalier doit se faire système éteint au niveau du disjoncteur principal !\DANGER DE MORT QUI TUE /\

2 : Le spa doit être protégé par un disjoncteur et un interrupteur différentiel. Ces éléments, ainsi que le câble d'alimentation, doivent être dédiés exclusivement au spa.

### Branchements AMP

Pour connecter les fils dans le bon sens pensez à prendre la prise AMP avec les côtés plats de la broche face à vous (voir illustration ci-contre).

#### Rappel:

Vert/Jaune	Terre
Blanc ou Bleu	Neutre
Rouge, Noir ou Marron	Phase

