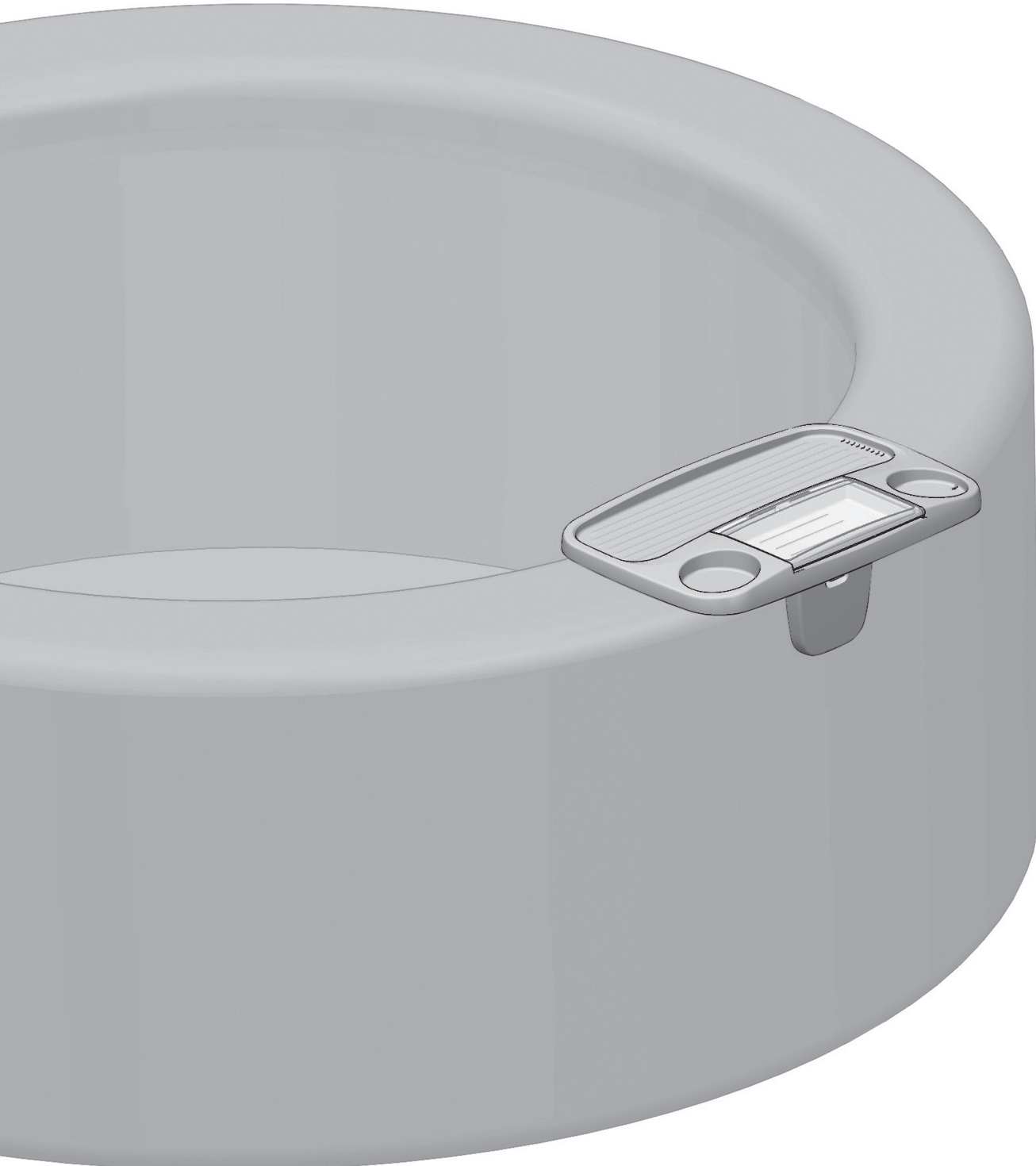
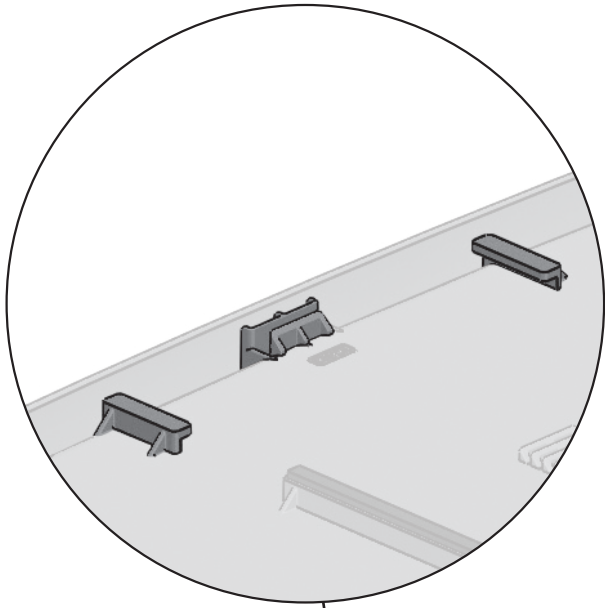




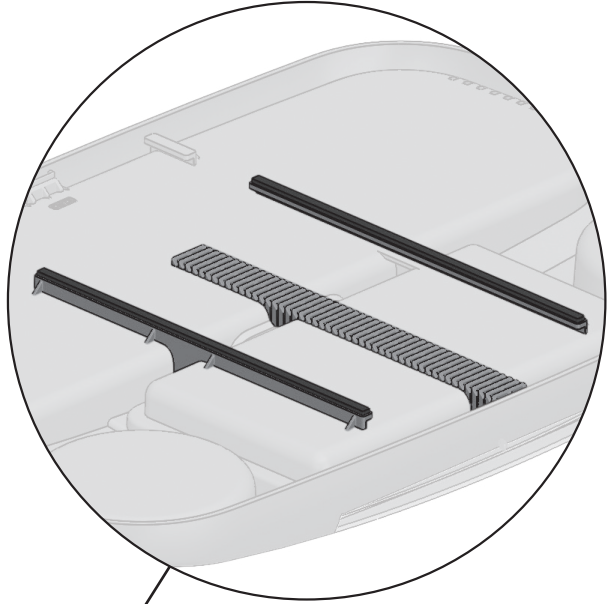
SPA TRAY TABLE

Assembly Guide

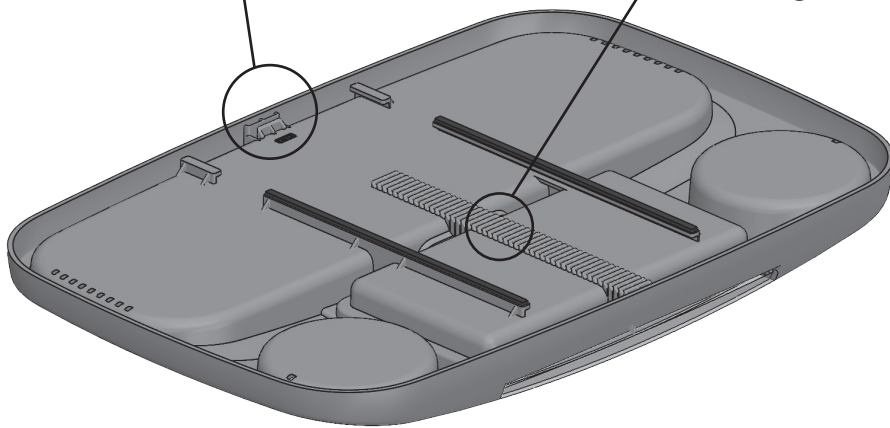




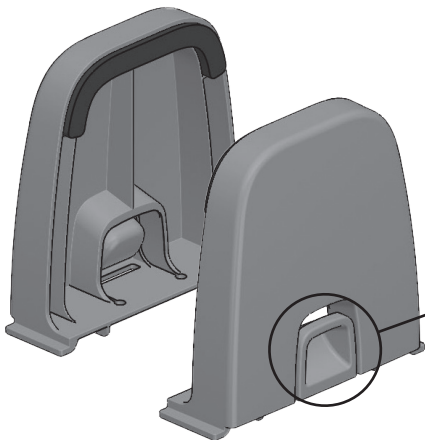
Short slot
Rainures courtes



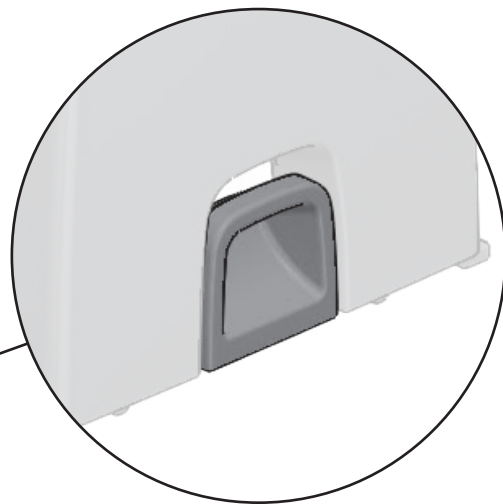
Long slot
Longues rainures



Tray
Plateau

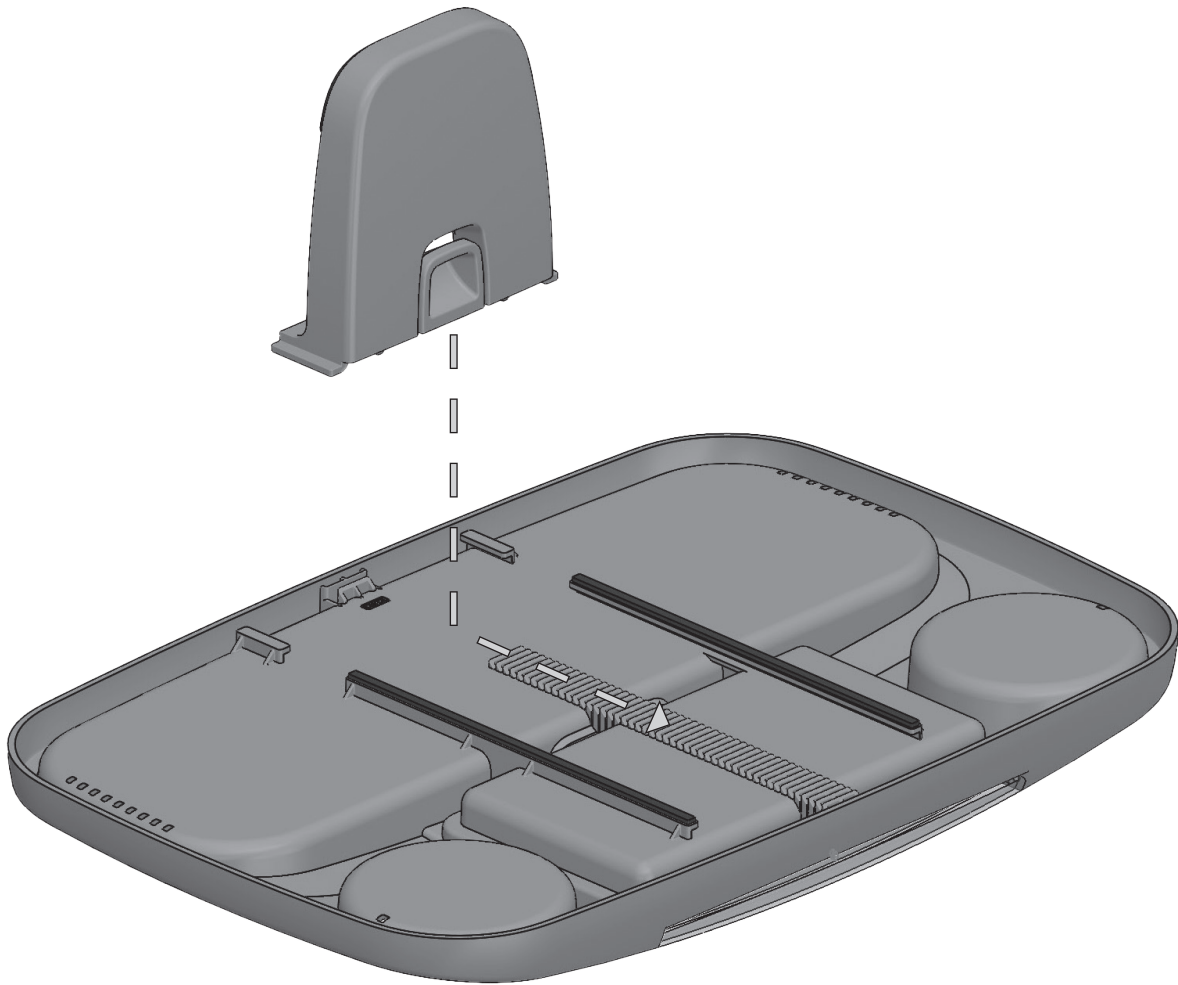


Legs
Pieds



Locking tab
Languette de verrouillage

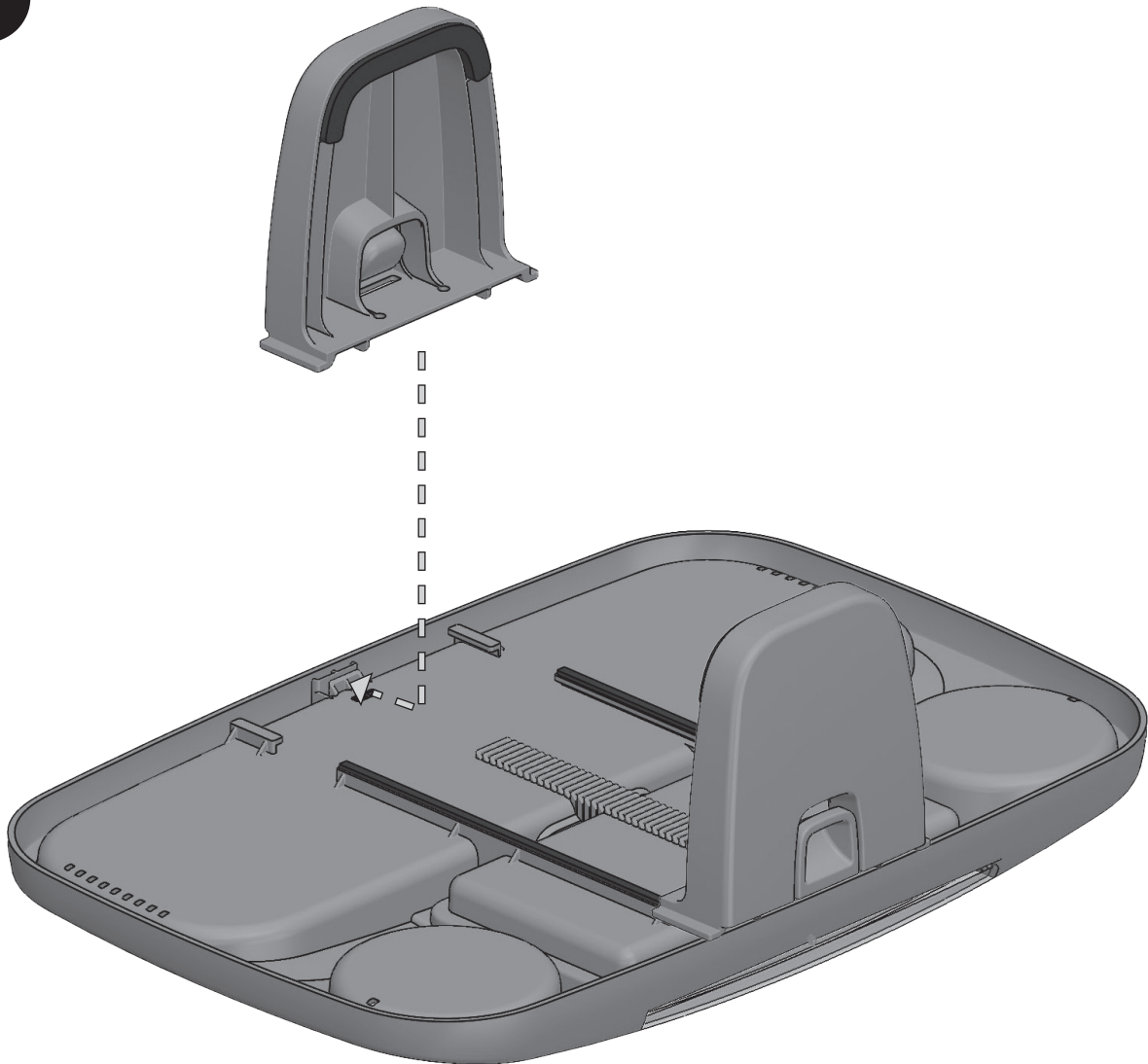
1



**Insert one of the legs into the long slot under the tray.
Pull up on the locking tab to slide the leg to the edge of the tray.**

Insérez un des pieds dans les longues rainures sous le plateau. Tirez sur la languette de verrouillage pour faire glisser le pied à l'extrémité du plateau.

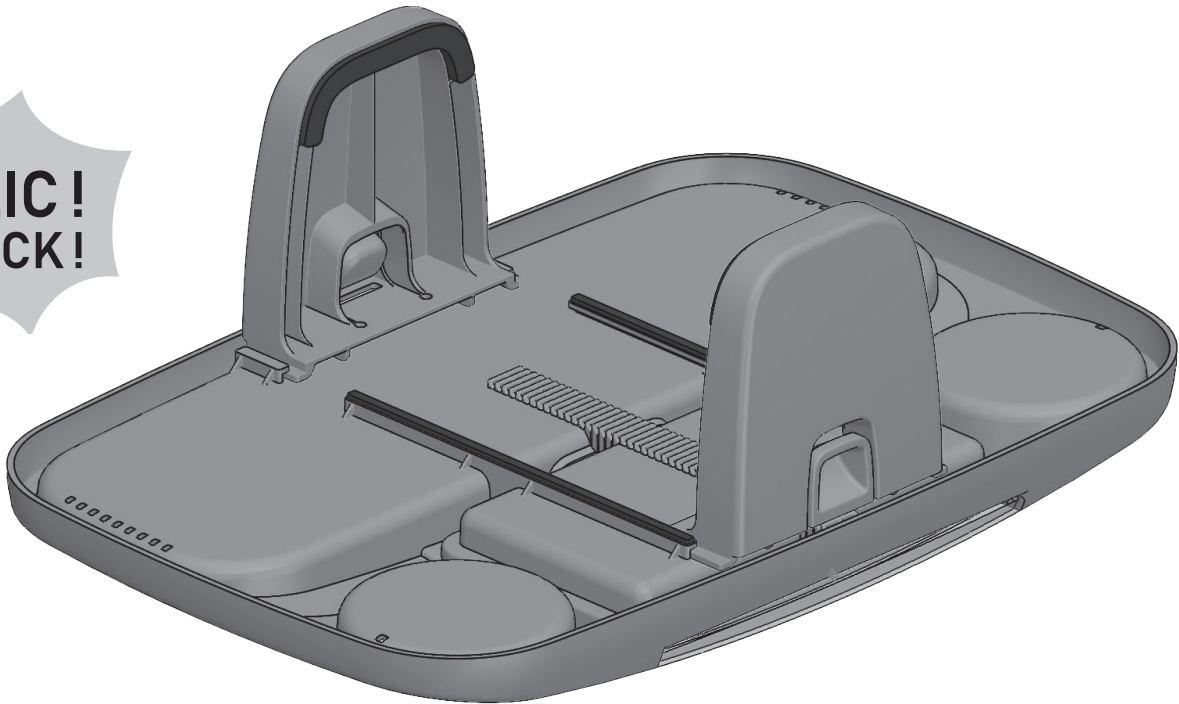
2



Insert the second leg into the short slot and slide it towards the outside until you hear a click.

Insérez le second pied dans les rainures courtes puis glissez-le vers l'extérieur jusqu'à ce que vous entendiez un clic.

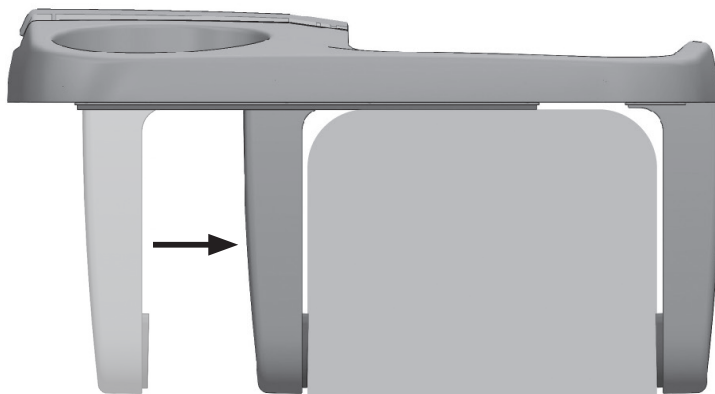
CLIC!
CLICK!



3

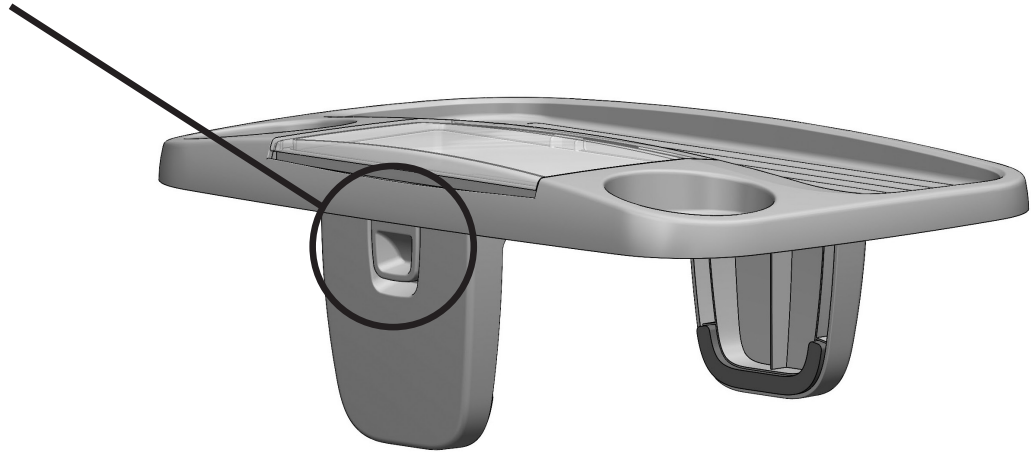
Put the tray on the edge of the spa with the adjustable leg on the outside of the spa. Push the leg towards the spa wall to secure the tray. Make sure the tray is stable before using it.

Déposez le plateau sur le rebord du spa en vous assurant de mettre le pied ajustable à l'extérieur du spa. Poussez le pied vers la paroi du spa pour fixer le plateau. Assurez-vous que le plateau est stable avant de l'utiliser.



To release the tray, pull down on the locking tab and slide the leg away from the spa.

Pour enlever le plateau, appuyez sur la languette de verrouillage et éloignez le pied du spa en le glissant.



The tray is equipped with a compartment that can be used as a tablet or phone holder.

Le plateau est muni d'un compartiment qui peut être utilisé comme support à téléphone ou tablette.



⚠ WARNING

Make sure the tray is securely fastened to the spa before placing any object on the tray.

⚠ AVERTISSEMENT

Assurez-vous que le plateau est solidement fixé au spa avant de placer un objet sur le plateau.

